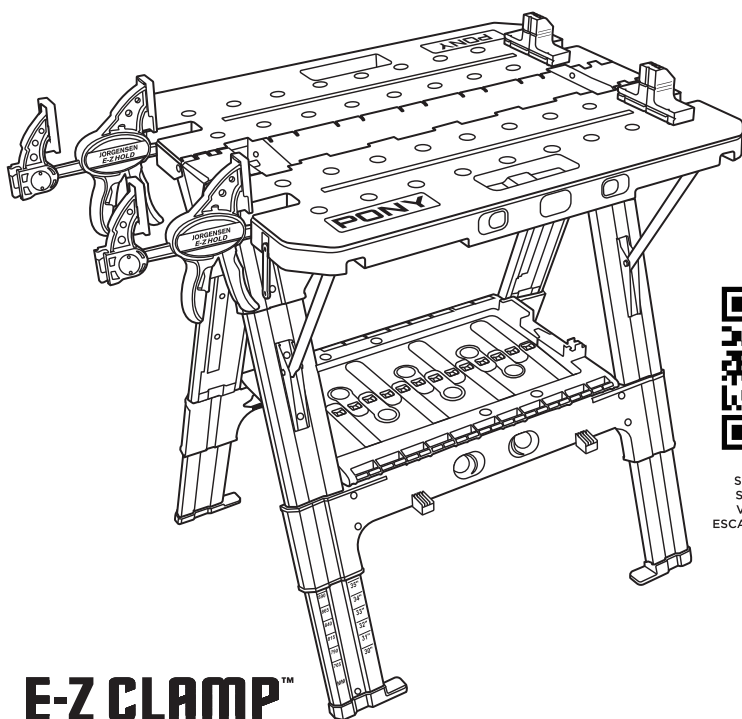


PONY™

JORGENSEN™

#60P

OWNER'S GUIDE GUIDE DE L'UTILISATEUR INSTRUCCIONES DE USO



SCAN TO VIEW VIDEO
SAISIR L'IMAGE POUR
VISIONNER LA VIDEO
ESCANEAR PARA VER VIDEO

E-Z CLAMP™

HEAVY DUTY FOLDING WORKTABLE
TABLE DE TRAVAIL PLIANTE HAUTE RÉSISTANCE
MESA DE TRABAJO PLEGABLE DE USO INDUSTRIAL

PONY | JORGENSEN

Saddle Brook, NJ 07663 USA

ponyjorgensen.com



Made in China | Fabriqué en Chine | Hecho en China

Rev 11/2023

IMPORTANT



Please read the instructions in this booklet thoroughly before use. Understanding how this worktable works and setting it correctly is fundamental to obtaining a satisfactory result.

WARNING



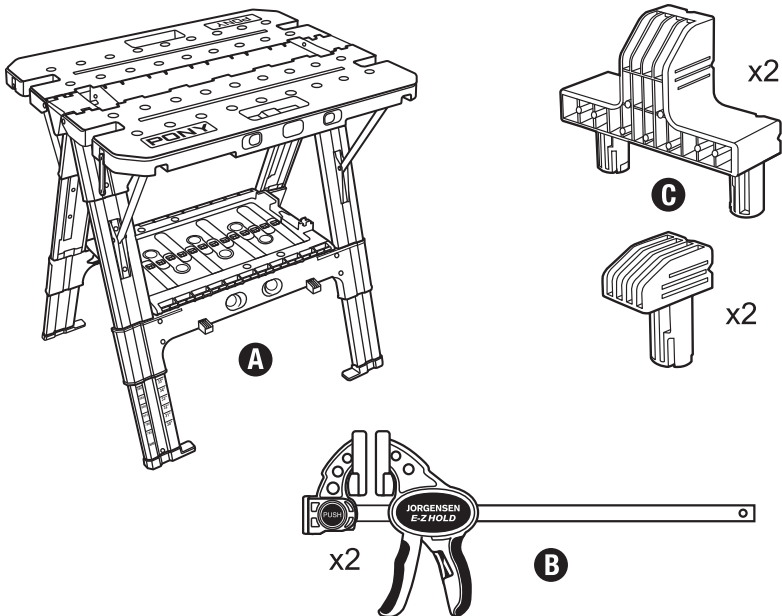
Read all safety warnings and all instructions. Failure to follow the warnings and instructions may cause injury and misuse. Failure to comply with the safety instructions will invalidate the limited warranty. Save all warnings and instructions for future reference.



WARNING: Pinch points

INCLUDED

A	WorkTable	
B	E-Z HOLD® Clamp (2 pieces)	Model # 33412
C	Bench Dogs (Big x 2, Small x 2)	Model # 60301



When unpacking, make sure that the product is intact and undamaged. If any parts are missing or broken, please contact customer@ponyjorgensen.com as soon as possible.

IMPORTANT SAFETY INSTRUCTIONS

1. Do not load with more than 500 lbs. (227 kg) on the open table position. Do not leave heavy loads on work surface for extended periods of time.
2. Ensure WORKTABLE is set up on firm, level ground. Check for stability before each use.
3. Do not apply an unbalanced load which could cause the WORKTABLE to tip over.
4. Do not use the tabletop as a stepladder or standing platform. Do not use the lower tool tray as a stepping stool.
5. Be sure that the legs are fully open and locked.
6. On both open worktable or folded sawhorse positions the product should be securely locked before use.
7. Avoid applying excessive force when clamping with the supplied clamps.
8. Safety attire guidelines:
 - Do not wear loose clothing or jewelry, which can be caught in moving parts.
 - Non-skid footwear is recommended when working outdoors.
 - Secure long hair or wear protective hair covering to avoid it getting caught and potential injury.
9. Recommended personal protective equipment:
 - Use safety glasses.
 - Use face or dust mask when working operations that create or involve dust.
10. Do not cut or drill into the work surface as it may weaken supports and/or damage the product.
11. Caution required when using high temperature tools (heat guns, torch, solder iron, etc.) may damage work surface and/or reduce clamping capability.
12. Do not store flammable liquids on the WORKTABLE.
13. When not in use, tools should be stored in a secure, dry place, out of the reach of children and unauthorized usage.

SPECIFICATIONS

Weight Capacity / WORKTABLE	500 lbs
Weight Capacity / Sawhorse	1000 lbs
Max Weight Capacity for Tool Tray	20 lbs
Table Top Dimensions	31" x 25"
Max Clamping Span	29.5"
Max Working Height	35"
Weight	32 lbs

Check ponyjorgensen.com for product or distributor information.

Scan to view introduction video



OPERATION: OPENING THE WORKTABLE

The portable clamping WORKTABLE is packaged completely folded.

To open:

1. Place the WORKTABLE upright on the floor.
2. Step on the 4 telescopic legs of the WORKTABLE with your both feet at the same time to lift the WORKTABLE up. Make sure all four telescopic legs are pulled out and locked in place. (Figure 1)
3. Unlock the safety straps on both sides. (Figure 2)
4. Open the legs fully until the tool tray is flat. The table legs and tool tray should create an "A" shape. (Figure 3)
5. Raise each side of the tabletop with one hand, press the button inward, and with the other hand lift the supporting bars and snap it into the slot under the tabletop. Then release the button so the supporting bar is fixed and the table top is stable. (Figure 4)

WARNING: BEFORE EACH USE, CHECK AND MAKE SURE THAT THE TABLETOP IS STABLE AND SUPPORTED BY THE SUPPORTING BAR.

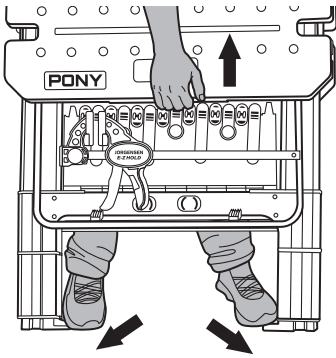


Figure 1

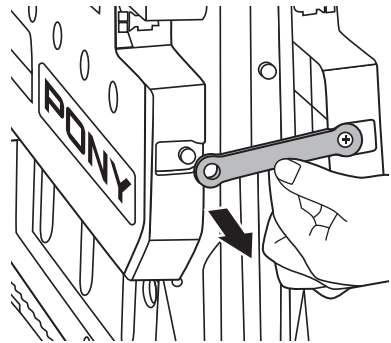


Figure 2

WARNING: Keep fingers away from moving joints to avoid pinching.



Beware of pinch points

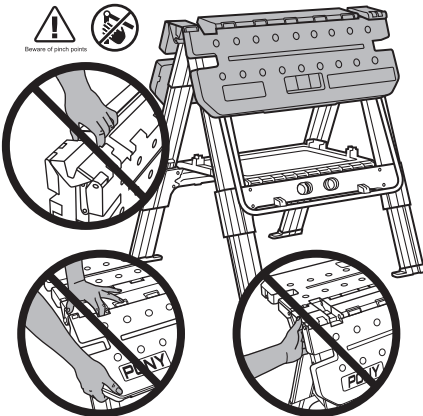


Figure 3

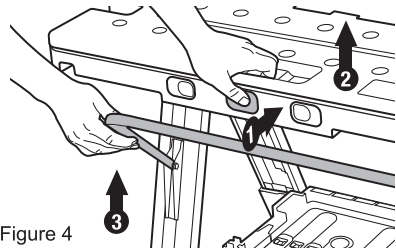
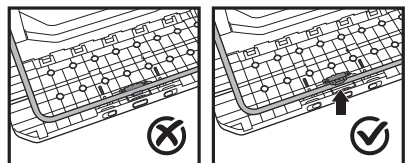


Figure 4



Supporting bar NOT inserted into the slot

Supporting bar inserted into the slot

ADJUSTABLE CLAMPS

Store the trigger clamp in the designated slots on the tool tray.

First insert the stationary jaw of the clamp into the slot on the left side of the tool tray, and then insert the bar of the clamp into the slot on the right side of the tool tray. (Figure 5)

Take down the trigger clamp from the worktable.

Remember to take the clamp from the right side first and then the whole clamp can be pulled out easily.

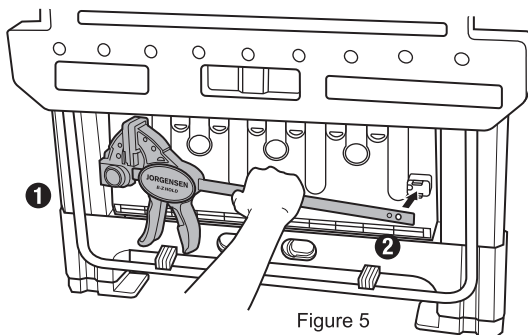
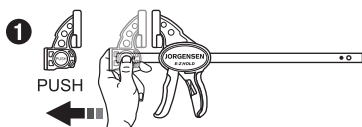
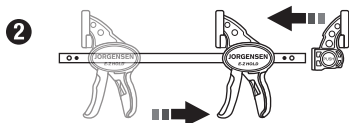


Figure 5

Adjust the trigger clamp according to your needs. (Figure 6)



Remove the stationary jaw from the clamp by pushing the press button.



Sliding the moveable jaw along the bar of the clamp to the other end.

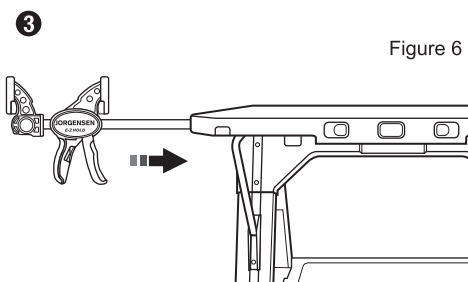


Figure 6

Insert the trigger clamp to the slot on the sides of the worktable.

Pull out the button closest to the side you are using and align the trigger clamps with the slot and insert it fully as shown. Once the clamps are inserted, release the button. (Figure 7)

Push the bench dogs into the desired holes on the table. (Figure 8)

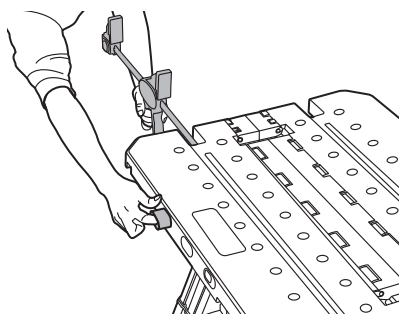


Figure 7

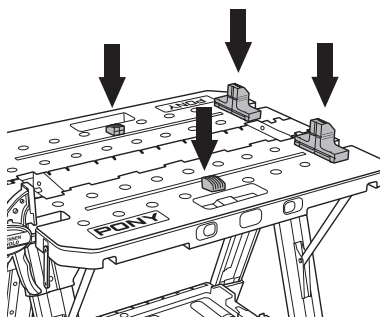


Figure 8

Bench dogs and trigger clamps can be used for multiple clamping options.

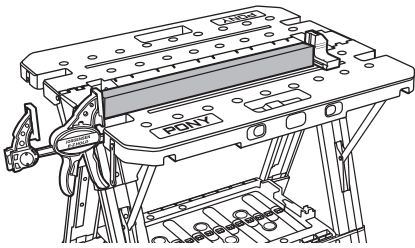


Figure 9

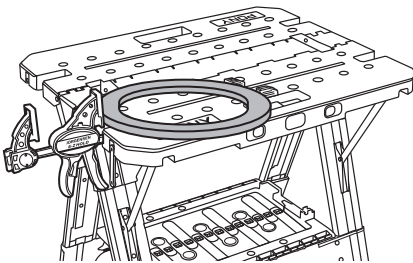


Figure 11

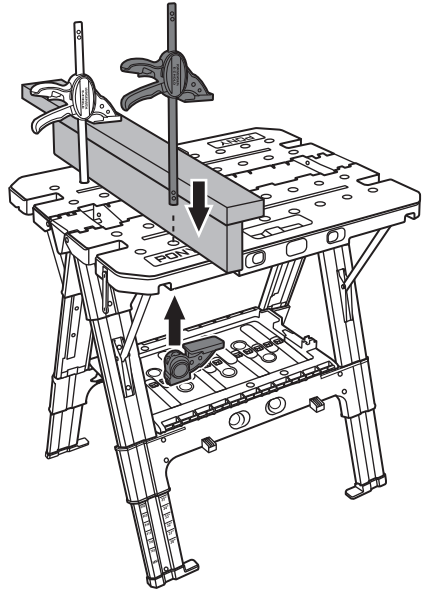
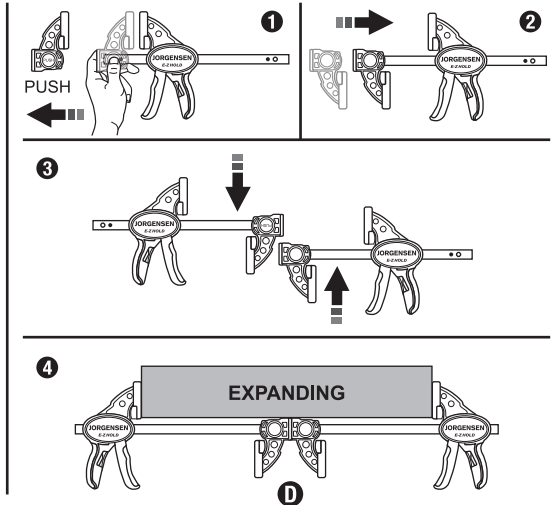
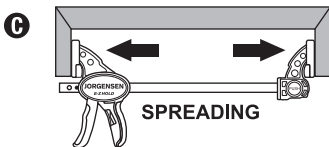
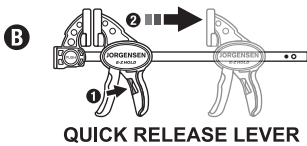
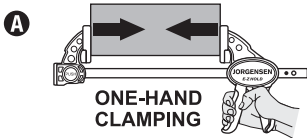


Figure 10

12" E-Z HOLD® Trigger Clamps can be used independently if desired.



* Pony™ E-Z Clamp™ worktable works with the current Jorgensen®, Irwin®, Bessey® & DeWalt® medium duty clamps for both vertical and horizontal clamping.

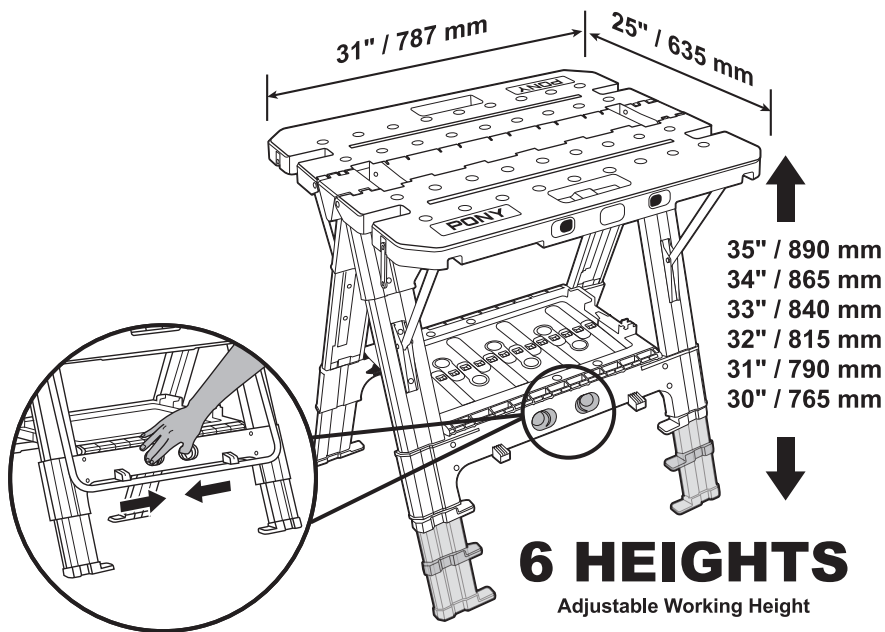
(1) May subject to each brand's spec changes.

(2) All brands are registered trademarks of their respective owners.

Telescoping legs allow for different WORKTABLE height needs. It allows for 6 Adjustable height: 30"(765mm); 31"(790mm); 32"(815mm); 33"(840mm); 34"(865mm); 35"(890mm)

Caution:

1. Make sure to adjust the telescoping legs only when the tabletop is folded.
2. If you want to adjust the telescoping legs when tabletop is flat, make sure nothing is left on the table.



Use the recesses and built-in tool tray for hardware and other parts storage.

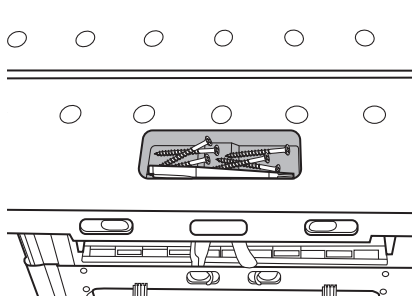


Figure 12

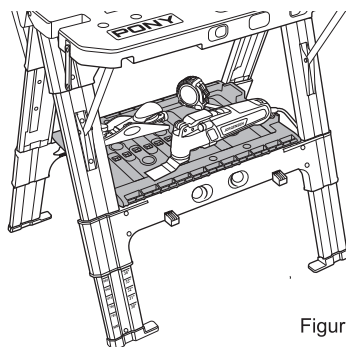


Figure 13

OPERATION: CLOSING THE WORKTABLE

1. Put down the supporting bar as shown in (Figure 14). Push the middle button on the tabletop, lift up the tabletop and pull down the supporting bar.
2. Lift the tool tray in the center to allow the legs to fold. (Figure 15)
3. Use the safety straps to fix the table on both sides.(Figure 16)
4. Carry the folded WORKTABLE easily. (Figure 17)

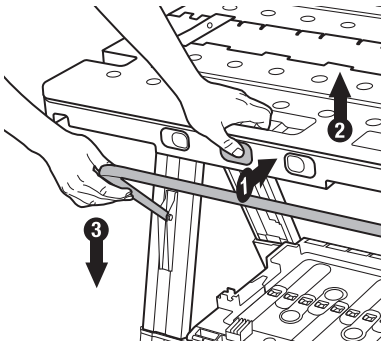


Figure 14

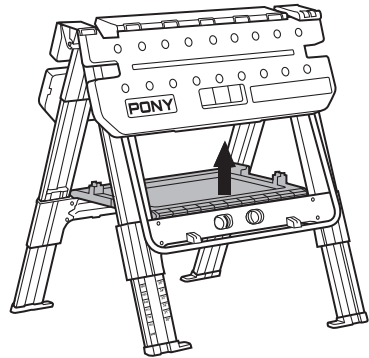


Figure 15

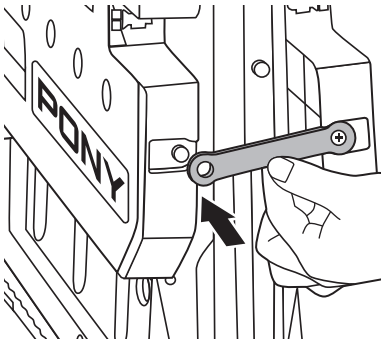


Figure 16

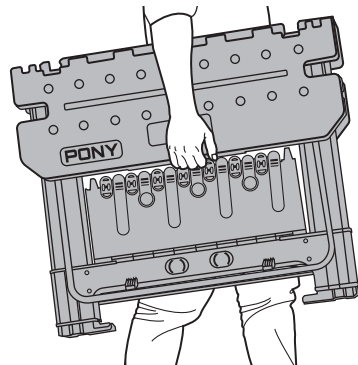
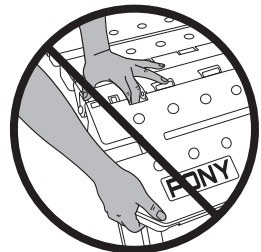
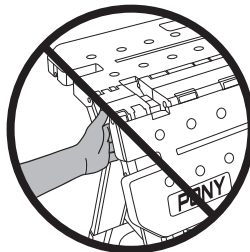


Figure 17

! **WARNING:** Keep fingers away from moving joints to avoid pinching.



Beware of pinch points



SAWHORSE MODE

To use WORKTABLE as a sawhorse, simply open the legs fully until the tool tray is flat and leave the tabletop folded down.

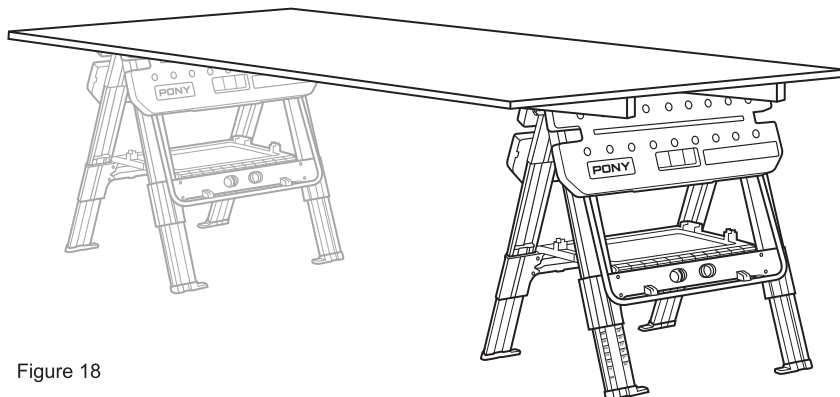


Figure 18

MAINTENANCE

Use mild soap and a damp cloth to clean the tool. Never let any liquid get inside the product; never immerse any part of the product into a liquid.

WARRANTY

LIMITED LIFETIME WARRANTY: Pony | Jorgensen warrants this product a limited lifetime warranty to the original purchaser for as long as the original purchaser owns the product against deficiencies in material and workmanship. This **LIMITED LIFETIME WARRANTY** does not cover products that are improperly used, abused, or altered, or damaged due to improper repair. Deficient products will be replaced or repaired. Please contact customercare@ponyjorgensen.com

⚠️ WARNING: Cancer and Reproductive Harm - www.P65Warnings.ca.gov

PONY | JORGENSEN

Saddle Brook, NJ 07663 USA

ponyjorgensen.com   

PATENTS PENDING

IMPORTANT



Lire attentivement les instructions dans ce manuel avant utilisation. Comprendre comment fonctionne cette table de travail et comment le régler correctement est essentiel pour obtenir un résultat satisfait.

AVERTISSEMENT



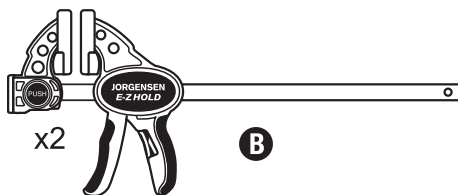
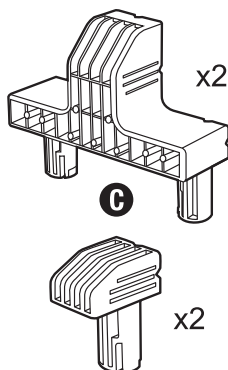
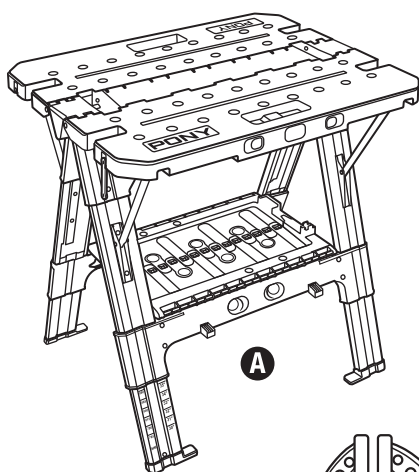
Lire tous les avertissements de sécurité et toutes les instructions. Le non-respect des avertissements et des instructions peut entraîner des blessures et un fonctionnement anormal. Le non-respect des consignes de sécurité invalidera la garantie limitée. Conservez tous les avertissements et toutes les instructions pour vous y référer ultérieurement.



AVERTISSEMENT : Points de pincement

INCLUS

A	Table de travail	
B	Pince E-Z HOLD® (2 pièces)	Modèle N° 33412
C	Agrafe d'établi (Grande x 2, Petite x 2)	Modèle N° 60301



Lors du déballage, s'assurer que le produit est intact et non endommagé. Si des pièces sont manquantes ou endommagées, contacter customer care@ponyjorgensen.com dès que possible.

CONSIGNES DE SECURITE IMPORTANTES

1. Ne pas charger avec plus de 500 livres (227 kg) sur la position ouverte de la table. Ne pas laisser de charges lourdes sur la surface de travail pendant des périodes prolongées.
2. S'assurer que la TABLE DE TRAVAIL est installée sur un sol solide et nivelé. Vérifier la stabilité avant chaque utilisation.
3. Ne pas appliquer une charge déséquilibrée qui pourrait faire basculer la TABLE DE TRAVAIL.
4. Ne pas utiliser le dessus de table comme un escabeau ou un marchepied. Ne pas utiliser le plateau à outils inférieur comme un tabouret.
5. S'assurer que les pieds sont complètement ouverts et verrouillés.
6. En position table de travail ouverte ou chevalet de sciage plié, le produit doit être fermement verrouillé avant utilisation.
7. Éviter d'appliquer une force excessive lors du serrage avec les pinces fournies.
8. Directives relatives à la tenue de sécurité :
 - Ne pas porter de vêtements amples ni de bijoux, sinon ils peuvent être coincés par les pièces mobiles.
 - Des chaussures antidérapantes sont recommandées lors du travail à l'extérieur.
 - Attacher les cheveux longs ou porter un bonnet de protection pour éviter de les attraper ou de causer éventuellement des blessures.
9. Équipement de protection individuelle recommandé :
 - Porter des lunettes de sécurité.
 - Porter un masque facial ou un masque anti-poussière lors des opérations qui créent ou impliquent de la poussière.
10. Ne pas couper ni percer la surface de travail, car cela pourrait affaiblir les supports et/ou endommager le produit.
11. Faire attention lors de l'utilisation des outils à haute température (pistolet à air chaud, chalumeau, fer à souder, etc.) qui peuvent endommager la surface de travail et/ou réduire la capacité de serrage.
12. Ne pas stocker de liquides inflammables sur la TABLE DE TRAVAIL.
13. Les outils non utilisés doivent être rangés dans un endroit sûr et sec, hors de portée des enfants et de toute utilisation non autorisée.

SPECIFICATIONS

Capacité de charge / TABLE DE TRAVAIL	500 livres
Capacité de charge / Chevalet de sciage	1000 livres
Capacité de charge max. pour le plateau à outils	20 livres
Dimensions du dessus de table	31" x 25"
Portée de serrage max.	29,5"
Hauteur de travail max.	35"
Poids	32 livres

Consulter ponyjorgensen.com pour les informations sur les produits ou les distributeurs.

Numériser pour voir la vidéo d'introduction



OPÉRATION : OUVERTURE DE LA TABLE DE TRAVAIL

La TABLE DE TRAVAIL de serrage portable est emballée à l'état complètement plié.

Pour l'ouvrir :

1. Placer la TABLE DE TRAVAIL debout sur le sol.
2. Écraser les 4 pieds télescopiques de la TABLE DE TRAVAIL avec les pieds en même temps pour soulever la TABLE DE TRAVAIL. S'assurer que les quatre pieds télescopiques sont sortis et verrouillés en place. (Figure 1)
3. Déverrouiller les attaches de sécurité des deux côtés. (Figure 2)
4. Ouvrir complètement les pieds jusqu'à ce que le plateau à outils soit à plat. Les pieds de la table et le plateau à outils doivent former une forme de « A ». (Figure 3)
5. Relever chaque côté du dessus de table avec une main, appuyer sur le bouton vers l'intérieur, et avec l'autre main, soulever la barre de support et enclencher-la dans la fente sous le dessus de table. (Puis relâcher le bouton pour que la barre de support soit fixée et que le dessus de table soit stable. (Figure 4)

AVERTISSEMENT : AVANT CHAQUE UTILISATION, VÉRIFIER ET S'ASSURER QUE LE DESSUS DE TABLE EST STABLE ET SOUTENU PAR LA BARRE DE SUPPORT.

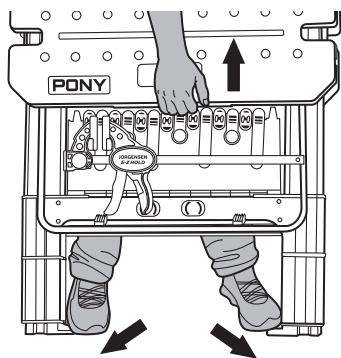


Figure 1

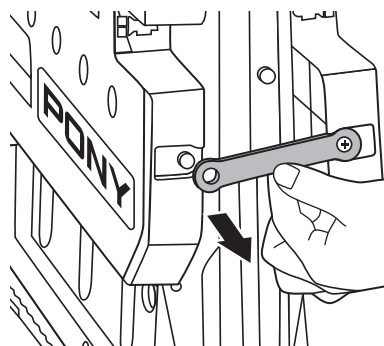


Figure 2

AVERTISSEMENT : Garder les doigts éloignés des joints mobiles pour éviter les pincements.

Figure 3

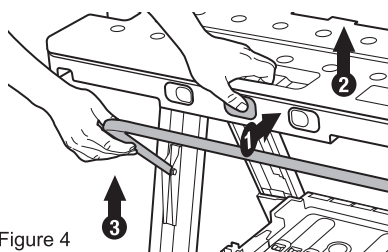
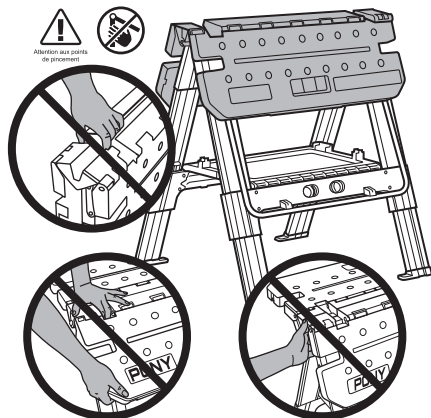
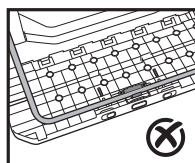
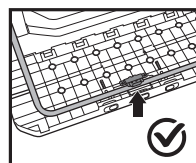


Figure 4



Barre de support NON insérée dans la fente



Barre de support insérée dans la fente

PINCES RÉGLABLES

Ranger la pince à gâchette dans les fentes prévues sur le plateau à outils.

Insérer d'abord la mâchoire fixe de la pince dans la fente sur le côté gauche du plateau à outils, puis insérer la barre de la pince dans la fente sur le côté droit du plateau à outils. (Figure 5)

Retirer la pince à gâchette de la table de travail.

Ne pas oublier de prendre d'abord la pince par le côté droit pour la sortir facilement.

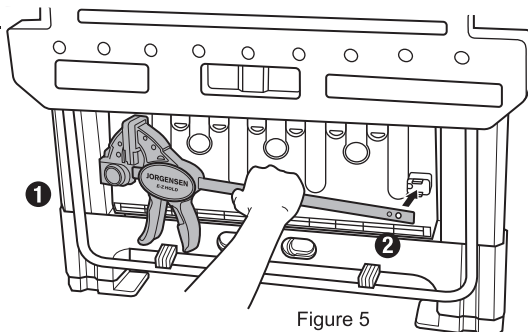
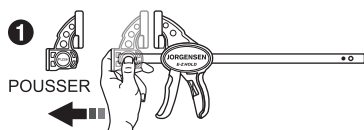
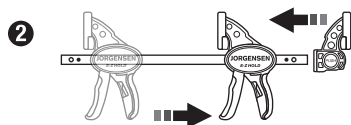


Figure 5

Ajouter la pince à gâchette en fonction des besoins. (Figure 6)



Retirer la mâchoire fixe de la pince en poussant le bouton de pression.



Faire glisser la mâchoire mobile le long de la barre de la pince jusqu'à l'autre extrémité.

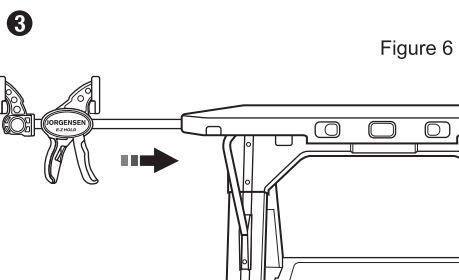


Figure 6

Insérer la pince à gâchette dans la fente sur les côtés de la table de travail.

Tirer le bouton le plus proche du côté utilisé, aligner la pince à gâchette avec la fente et insérer-la complètement comme indiqué. Une fois les pinces insérées, relâcher le bouton. (Figure 7)

Pousser les agrafes d'établi dans les trous souhaités sur la table. (Figure 8)

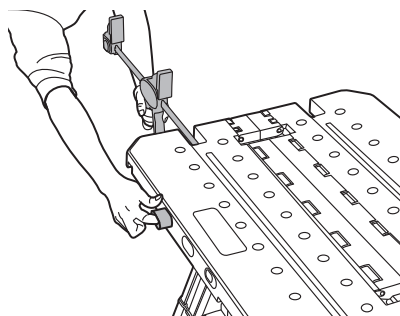


Figure 7

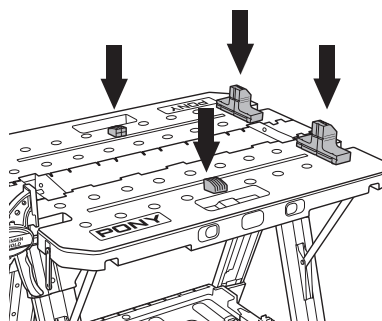


Figure 8

Les agrafes d'établi et les pinces à gâchette peuvent être utilisées pour plusieurs options de serrage.

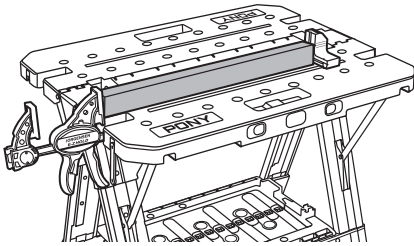


Figure 9

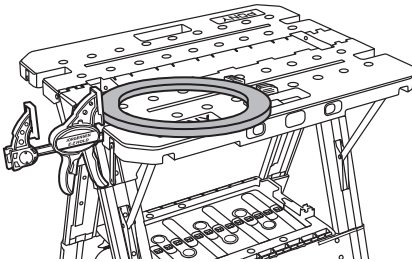


Figure 11

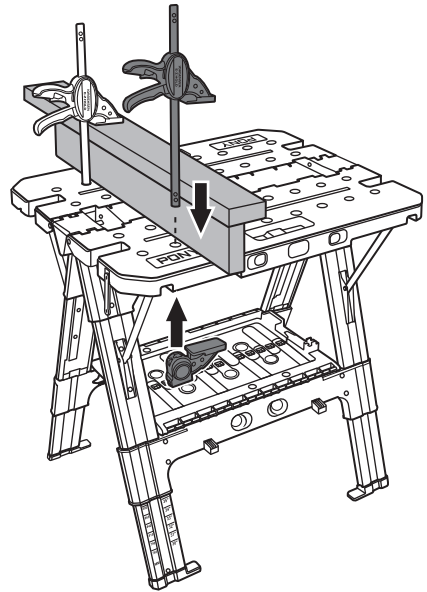
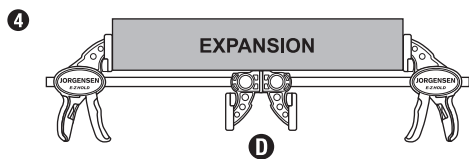
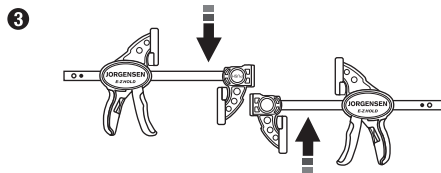
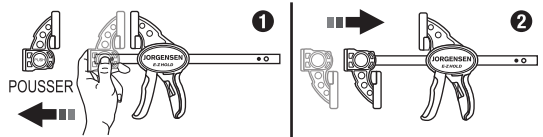
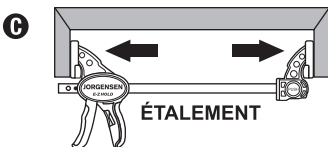
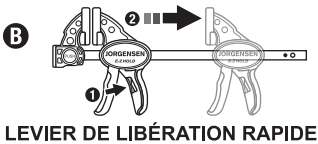
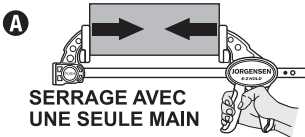


Figure 10

Les pinces à gâchette 12" E-Z HOLD® peuvent être utilisées indépendamment si désiré.



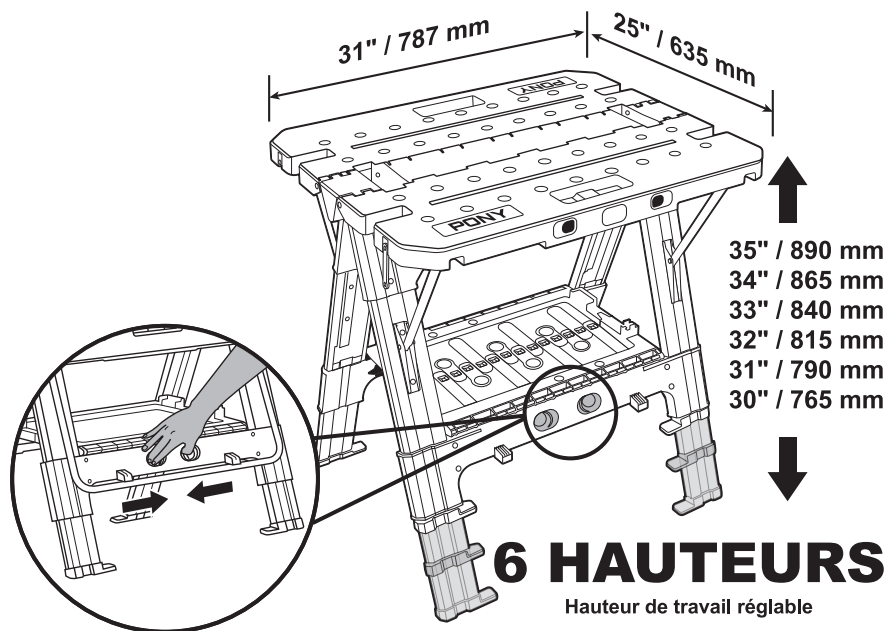
* La table de travail Pony™ E-Z Clamp™ fonctionne avec les pinces courantes de poids moyen Jorgensen®, Irwin®, Bessey® & DeWalt® pour le serrage vertical et horizontal.

- (1) Elle peut être sujette à des changements de spécifications de chaque marque.
- (2) Toutes les marques sont des marques déposées de leurs propriétaires respectifs.

Les pieds télescopiques permettent de répondre aux différents besoins de hauteur de la TABLE DE TRAVAIL. 6 hauteurs différentes peuvent être réglées : 30"(765mm); 31"(790mm); 32"(815mm); 33"(840mm); 34"(865mm); 35"(890mm)

Attention :

1. Veiller à régler les pieds télescopiques uniquement lorsque le dessus de table est plié.
2. S'il faut régler les pieds télescopiques lorsque le dessus de table est à plat, s'assurer qu'aucun objet n'est laissé sur la table.



Utiliser les renforcements et le plateau à outils intégré pour ranger la quincaillerie et d'autres pièces.

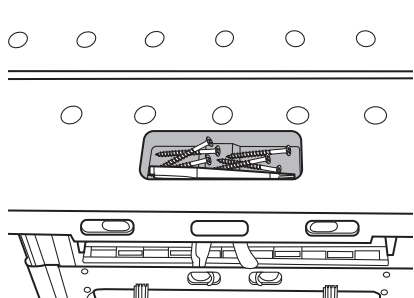


Figure 12

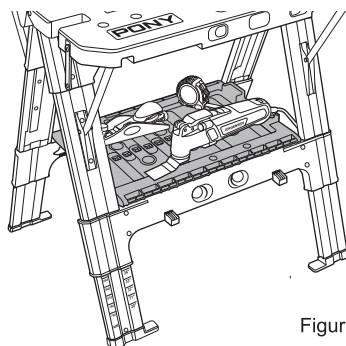


Figure 13

OPÉRATION : FERMETURE DE LA TABLE DE TRAVAIL

1. Déposer la barre de support comme indiqué (Figure 14). Pousser le bouton central sur le dessus de table, soulever le dessus de table et tirer la barre de support vers le bas.
2. Soulever le plateau à outils au centre pour permettre aux pieds de se replier. (Figure 15)
3. Utiliser les attaches de sécurité pour fixer la table des deux côtés. (Figure 16)
4. Transporter la TABLE DE TRAVAIL pliée facilement. (Figure 17)

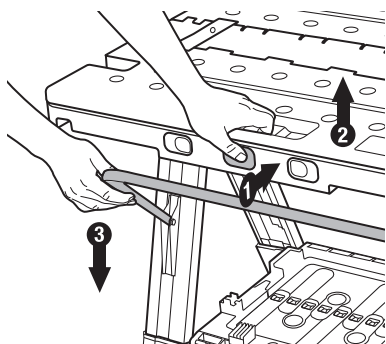


Figure 14

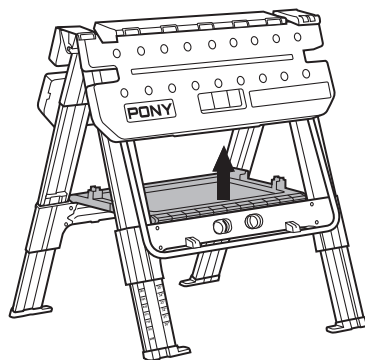


Figure 15

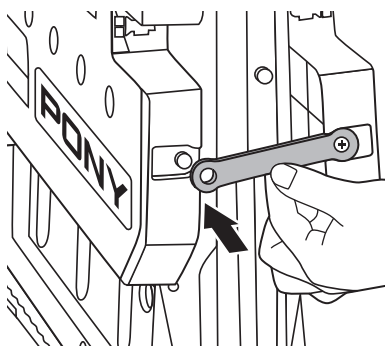


Figure 16

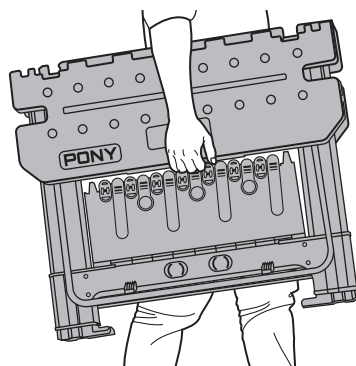
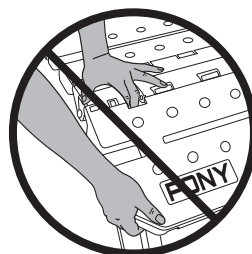
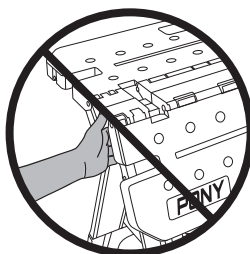


Figure 17

⚠ AVERTISSEMENT :
Garder les doigts éloignés
des joints mobiles pour
éviter les pincements.



MODE DE CHEVALET DE SCIAGE

Pour utiliser la TABLE DE TRAVAIL comme un chevalet de sciage, il suffit d'ouvrir complètement les pieds jusqu'à ce que le plateau à outils soit à plat et de laisser le dessus de table plié.

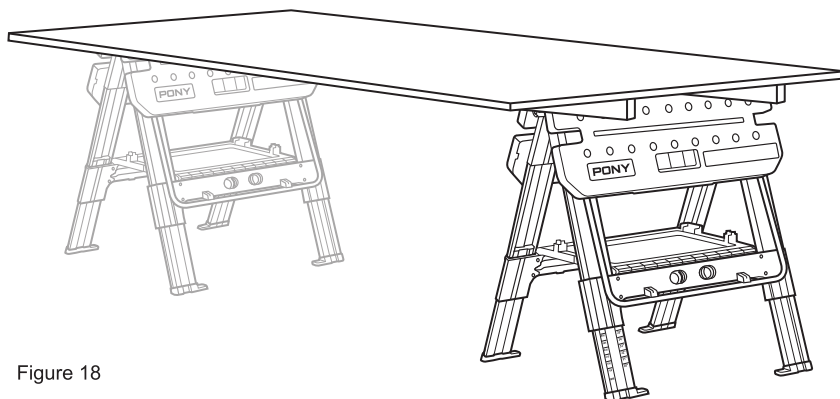


Figure 18

ENTRETIEN

Utiliser un savon doux et un chiffon humide pour nettoyer l'outil. Ne jamais laisser aucun liquide pénétrer à l'intérieur du produit ; ne jamais immerger aucune partie du produit dans un liquide.

GARANTIE

GARANTIE LIMITÉE À VIE : Pony | Jorgensen offre à l'acheteur initial une garantie limitée à vie contre les défauts de matériaux et de fabrication tant que l'acheteur initial possède le produit. Cette GARANTIE LIMITÉE À VIE ne couvre pas les produits mal utilisés, abusés, modifiés ou endommagés en raison d'une réparation incorrecte. Les produits défectueux seront remplacés ou réparés. Contacter customercare@ponyjorgensen.com

⚠ AVERTISSEMENT : Cancer et effet nocif sur la reproduction - www.P65Warnings.ca.gov

PONY | JORGENSEN

Saddle Brook, NJ 07663 USA

ponyjorgensen.com



BREVETS EN COURS

IMPORTANTE



Lea todas las instrucciones de este manual antes del uso. Para obtener resultados satisfactorios, es fundamental comprender cómo funciona esta mesa de trabajo y cómo colocarla correctamente.

ADVERTENCIA



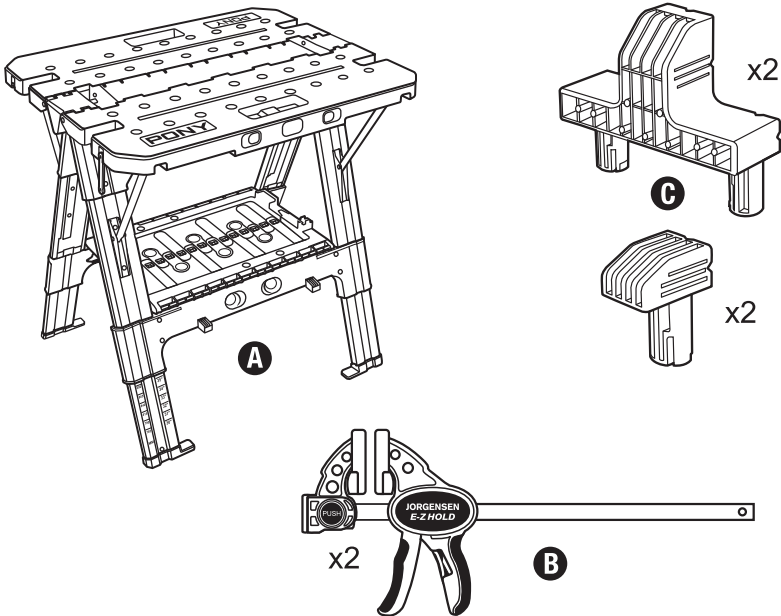
Lea todas las advertencias de seguridad y todas las instrucciones. No seguir las instrucciones y advertencias puede causar lesiones y mal uso. Incumplir con las instrucciones de seguridad invalidará la garantía limitada. Guarde todas las advertencias e instrucciones para futuras referencias.



ADVERTENCIA: Puntos de contacto

INCLUIDO

A	Mesa de trabajo	
B	Abrazadera E-Z HOLD® (2 piezas)	Modelo # 33412
C	Tope de banco (Grande x2; Chicho x2)	Modelo # 60301



Al desempacar, asegúrese de que el producto se encuentre intacto y sin daños. Si falta alguna pieza o está rota, comuníquese a customercare@ponyjorgensen.com lo antes posible.

INSTRUCCIONES IMPORTANTES DE SEGURIDAD

1. No coloque más de 500 lb (227 kg) en la mesa con posición abierta. No deje cargas pesadas sobre la superficie de trabajo durante períodos prolongados.
2. Asegúrese de que la MESA DE TRABAJO esté colocada en un terreno firme y nivelado. Antes de cada uso, verifique la estabilidad.
3. No coloque carga de forma desequilibrada ya que podría hacer que la MESA DE TRABAJO se de vuelta.
4. No utilice la mesa como una escalera de mano o una plataforma para estar de pie. No utilice la bandeja inferior de herramientas como taburete.
5. Asegúrese de que las patas estén completamente abiertas y aseguradas.
6. Antes del uso, el producto debe estar bien asegurado tanto en la posición de mesa de trabajo abierta como en la de caballete.
7. Evite ejercer fuerza excesiva al sujetar utilizando las abrazaderas suministradas.
8. Pautas sobre la vestimenta de seguridad:
 - No use ropa holgada ni joyas ya que pueden quedar atrapadas en las piezas móviles.
 - Cuando se trabaja al aire libre, se recomienda utilizar calzado antideslizante.
 - Átese el cabello o utilice una gorra protectora para evitar que el cabello quede atrapado; de lo contrario, podría sufrir lesiones.
9. Equipo de protección personal recomendado:
 - Utilice gafas de seguridad.
 - Utilice una mascarilla facial o antipolvo cuando realice operaciones que generen o involucren polvo.
10. No corte ni taladre en la superficie de trabajo ya que podría debilitar los soportes o dañar el producto.
11. Tenga precaución al momento de utilizar herramientas de alta temperatura (pistolas de calor, sopletes, soldadoras, etc.) que pueden dañar la superficie de trabajo o reducir la capacidad de sujeción.
12. No almacene líquidos inflamables sobre la MESA DE TRABAJO.
13. Cuando no estén en uso, las herramientas deben guardarse en un lugar seguro y seco, fuera del alcance de los niños y del uso no autorizado.

ESPECIFICACIONES

Peso: Capacidad / MESA DE TRABAJO	500 lb
Peso: Capacidad / Caballete	1000 lb
Capacidad de peso máxima para la caja de herramientas	20 lb
Dimensiones superiores de la mesa	31" x 25"
Alcance máximo de sujeción	29,5"
Altura de trabajo máxima	35"
Peso	32 lb

Consulte la página ponyjorgensen.com para obtener más información sobre el producto o el distribuidor.

Escanee para ver el video de introducción.



FUNCIONAMIENTO: CÓMO ABRIR LA MESA DE TRABAJO

La MESA DE TRABAJO portátil está empaquetada completamente doblada.

Para abrir:

1. Coloque la MESA DE TRABAJO de forma vertical sobre el suelo.
2. Pise las 4 patas telescópicas de la MESA DE TRABAJO con ambos pies al mismo tiempo para levantar la MESA DE TRABAJO. Asegúrese de que las cuatro patas telescópicas estén extendidas y aseguradas en su lugar. (Imagen 1)
3. Desbloquee las correas de seguridad de ambos lados. (Imagen 2)
4. Abra completamente las patas hasta que la caja de herramientas queda plana. Las patas de la mesa y la caja de herramientas deben crear la forma de una "A". (Imagen 3)
5. Levante cada lado de la mesa con una mano, presione el botón hacia adentro y con la otra mano levante las barras de soporte y colóquelas en la ranura que se encuentra debajo de la mesa. Luego suelte los botones de la barra de soporte y la mesa quedará estable. (Imagen 4)

ADVERTENCIA: ANTES DE CADA USO, COMPRUEBE Y ASEGÚRESE QUE LA PARTE SUPERIOR DE LA MESA ESTÉ ESTABLE Y APOYADA SOBRE LAS BARRAS DE SOPORTE.

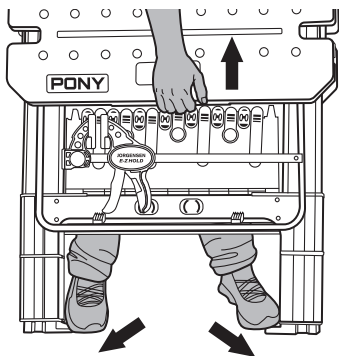


Imagen 1

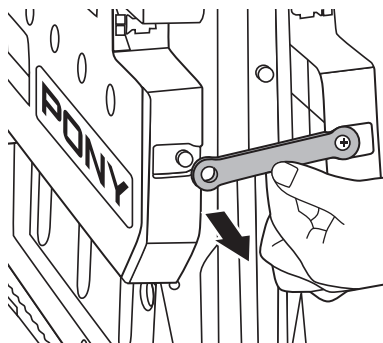


Imagen 2

ADVERTENCIA: Mantenga los dedos lejos de juntas móviles para evitar que queden atrapados.

Imagen 3

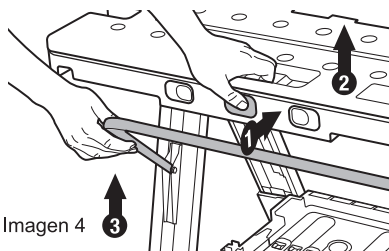
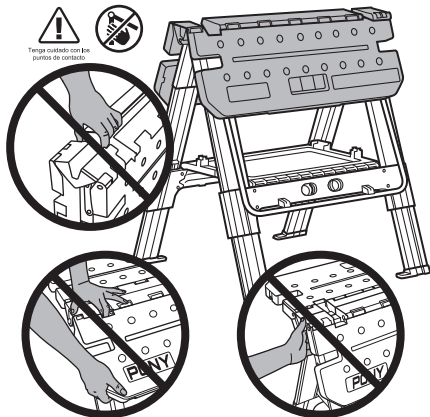
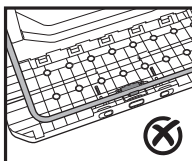
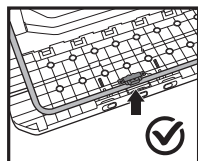


Imagen 4



La barra de soporte NO está colocada en la ranura



La barra de soporte está colocada en la ranura

ABRAZADERAS AJUSTABLES

Guarde la abrazadera del gatillo en las ranuras designadas de la caja de herramientas.

Primero, coloque la mordaza estacionaria de la abrazadera en la ranura del lado izquierdo de la caja de herramientas y luego coloque la barra de la abrazadera en la ranura del lado derecho de la caja de herramientas. (Imagen 5)

Quite la abrazadera de gatillo de la mesa de trabajo.

Recuerde sacar primero la abrazadera del lado derecho. Luego, podrá sacar fácilmente toda la abrazadera.

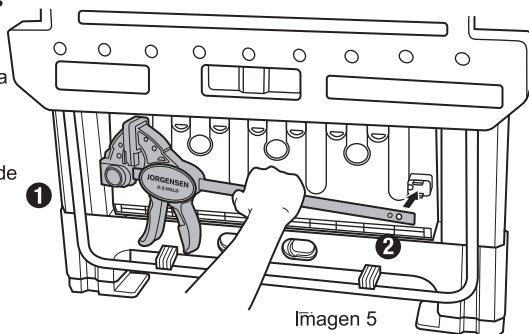
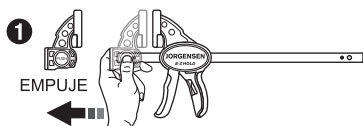
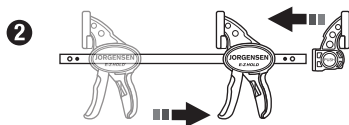


Imagen 5

Ajuste la abrazadera de gatillo según sus necesidades. (Imagen 6)



Quite la mordaza estacionaria de la abrazadera al presionar el botón.



Deslice la mordaza móvil por la barra de la abrazadera hasta el otro extremo.

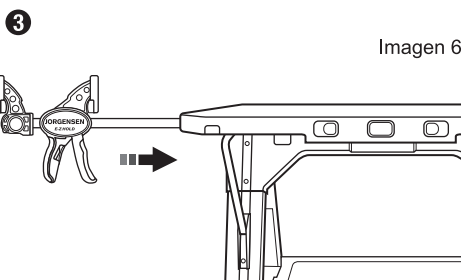


Imagen 6

Coloque la abrazadera de gatillo en la ranura a los lados de la mesa de trabajo.

Saque el botón lo más cerca al lado que está utilizando, alinee las abrazaderas de gatillo con la ranura y colóquelo como se muestra. Una vez colocadas las abrazaderas, suelte el botón. (Imagen 7)

Presione los topes de banco en los orificios de la mesa. (Imagen 8)

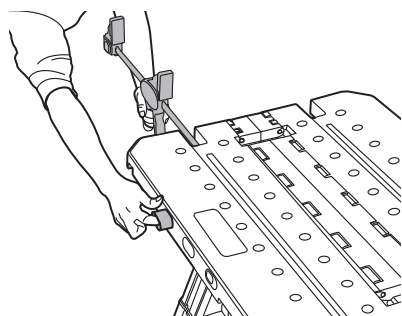


Imagen 7

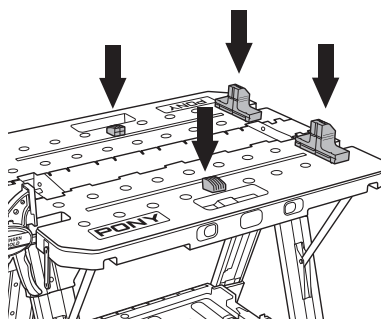


Imagen 8

Los topes de banco y las abrazaderas de gatillo se pueden utilizar para varias opciones de sujeción.

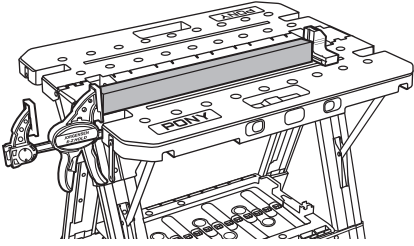


Imagen 9

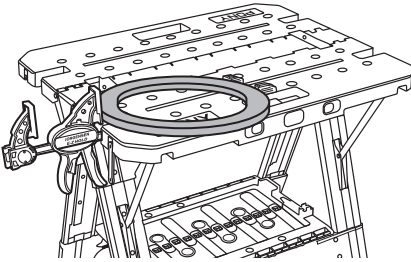


Imagen 11

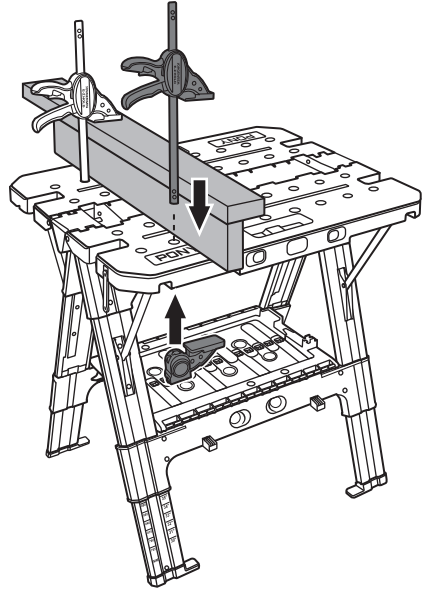
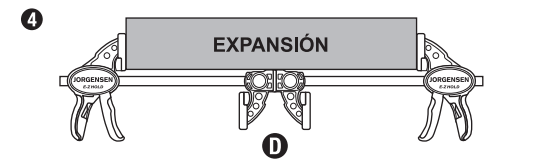
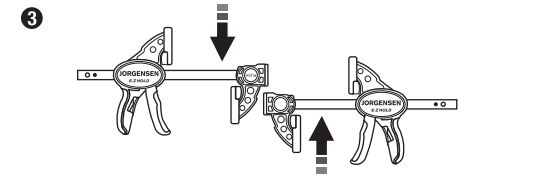
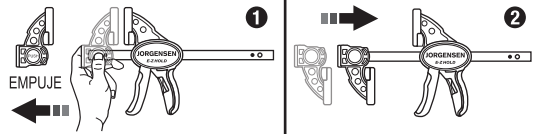
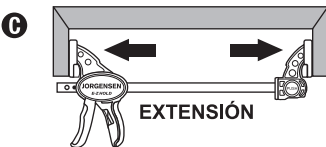
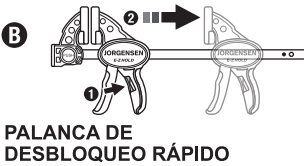


Imagen 10

Las abrazaderas de gatillo de 12" de E-Z HOLD® se pueden utilizar de forma independiente si lo desea.



* La mesa de trabajo de Pony™ E-Z Clamp™ es compatible con las abrazaderas de resistencia mediana de Jorgensen®, Irwin®, Bessey® y DeWalt® para sujeción vertical y horizontal.

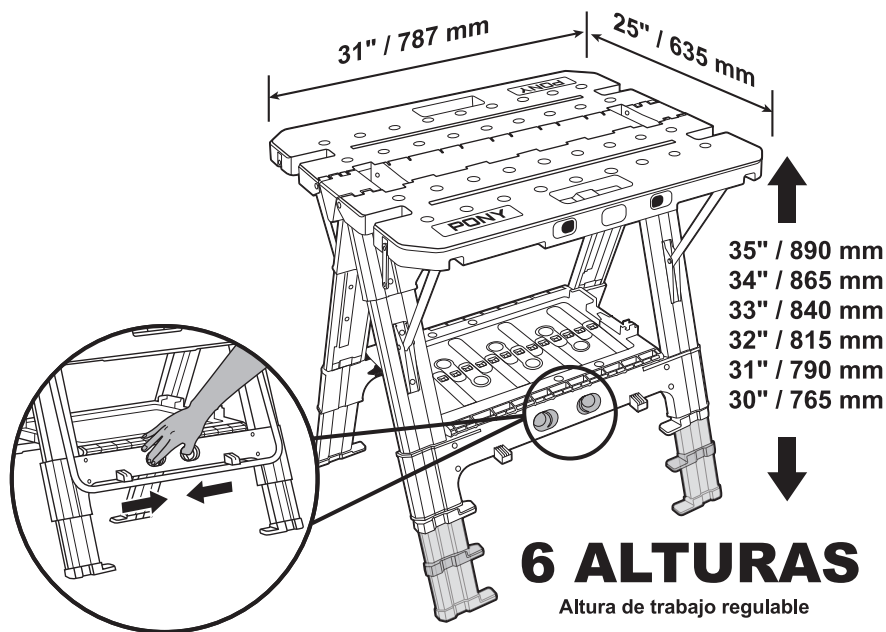
(1) Puede estar sujeto a cambios en las especificaciones de cada marca.

(2) Todas las marcas son marcas registradas de sus respectivos propietarios.

Las patas telescópicas permiten distintas alturas de la MESA DE TRABAJO. Permite 6 alturas regulables: 30" (765 mm); 31" (790 mm); 32" (815 mm); 33" (840 mm); 34" (865 mm); 35" (890 mm)

Precaución:

1. Asegúrese de regular las patas telescópicas sólo cuando el tablero de la mesa esté plegado.
2. Si desea modificar las patas telescópicas cuando la mesa esté plegada, asegúrese de que no haya nada sobre la misma.



Utilice los recovecos y la caja de herramientas incorporada para guardar herramientas y otras piezas.

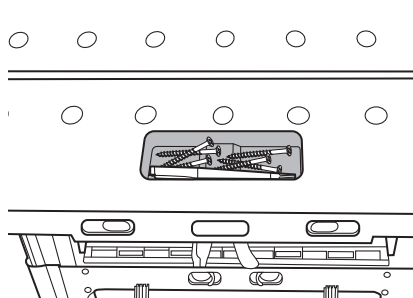


Imagen 12

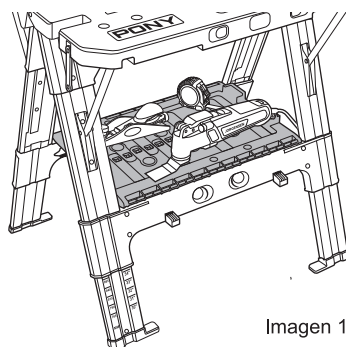


Imagen 13

FUNCIONAMIENTO: CÓMO CERRAR LA MESA DE TRABAJO

1. Baje la barra de soporte como se muestra en (Figura 14). Presione el botón central en la parte superior de la mesa. Levante la mesa y baje la barra de soporte.
2. Levante la caja de herramientas en el centro para que las patas se doblen. (Imagen 15)
3. Utilice las correas de seguridad para fijar ambos lados de la mesa. (Imagen 16)
4. Transporte la MESA DE TRABAJO doblada fácilmente. (Imagen 17)

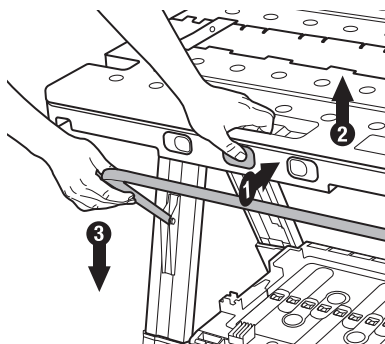


Imagen 14

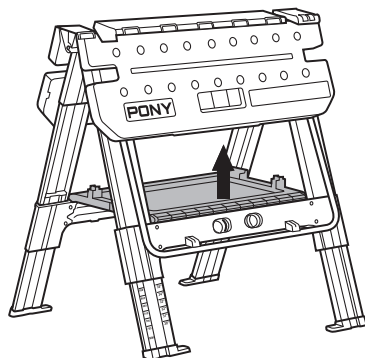


Imagen 15

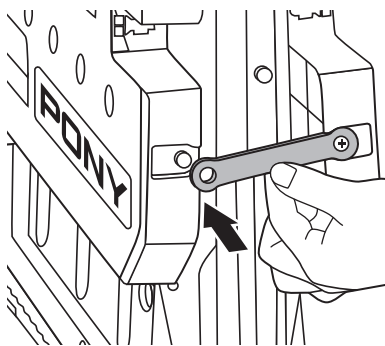


Imagen 16

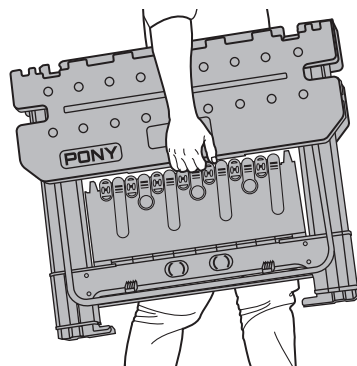
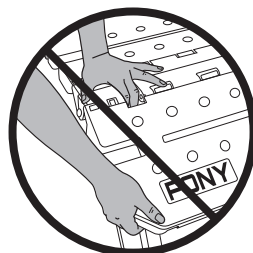
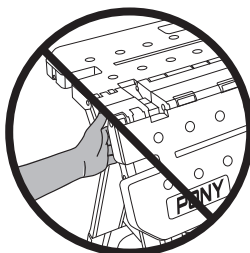


Imagen 17

⚠ ADVERTENCIA: Mantenga los dedos lejos de juntas móviles para evitar que queden atrapados.



Tenga cuidado con los puntos de contacto



MODO CABALLETE

Para usar la MESA DE TRABAJO como caballete, simplemente abra completamente las patas hasta que la caja de herramientas quede plana y deje la mesa doblada hacia abajo.

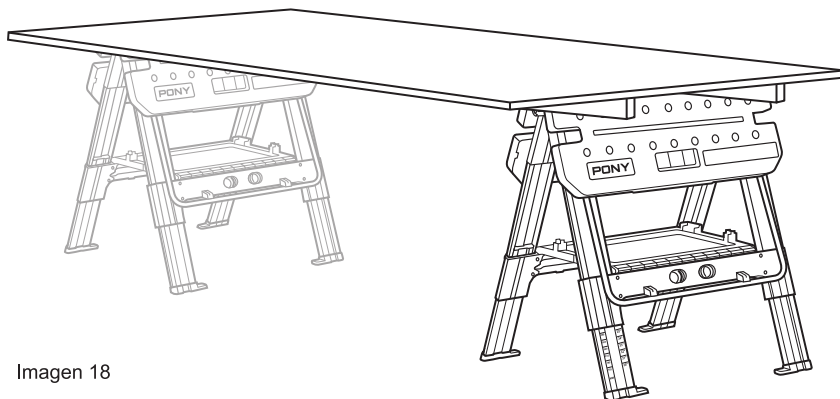


Imagen 18

MANTENIMIENTO

Utilice un jabón neutro y un paño húmedo para limpiar las herramientas. Nunca permita que ningún líquido entre en el interior del producto ni sumerja en líquidos ninguna parte del producto.

GARANTÍA

GARANTÍA LIMITADA DE POR VIDA: Pony | Jorgensen ofrece una garantía limitada de por vida al comprador original de este producto mientras el comprador original sea propietario del producto contra deficiencias en el material y la mano de obra. Esta **GARANTÍA LIMITADA DE POR VIDA** no cubre productos que se utilicen incorrectamente, se abuse de ellos, se alteren o se dañen debido a una reparación inadecuada. Los productos defectuosos serán reemplazados o reparados. Comuníquese a customercare@ponyjorgensen.com

⚠️ ADVERTENCIA: Cáncer y Daño Reproductivo - www.P65Warnings.ca.gov

PONY | JORGENSEN

Saddle Brook, NJ 07663 USA

ponyjorgensen.com



PATENTES PENDIENTES